

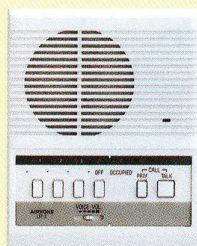
Intercomunicador en Voz Abierta

PRINCIPAL

11 LEF

APLICACIONES COMERCIALES & INSTITUCIONALES

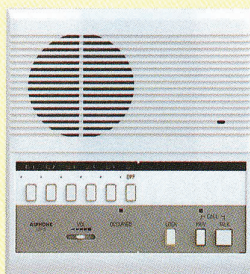
Principal



LEF-3
Principal con 3 llamadas

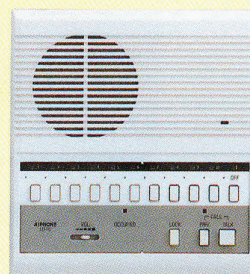
LEF-3L
Principal de 3 llamadas con botón de liberación de puerta

Principal



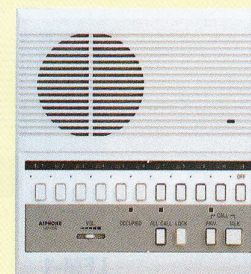
LEF-5
Principal con 5 llamadas

LEF-5W
Principal con 5 llamadas c/caja de terminales



LEF-10
Principal con 10 llamadas

LEF-10W
Principal con 10 llamadas c/caja de terminales



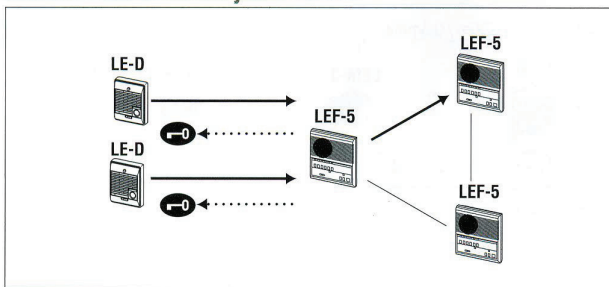
LEF-10S
Principal con 10 llamadas y botón LLAMADA GENERAL

Fuente de poder
PS-1225S PS-1225UL → P.103

Características

- Sistema entremezclado con cualquier número de Principales y Anexos hasta la capacidad máxima.
- Llamada selectiva desde cualquier Principal con respuesta a manos libres.
- Una amplia variedad de anexos son disponibles.
- Porteros resistentes a intemperie (cualquier número) con abrepuertas selectivo.
- Opciones: Porteros/Monitores Panoramizador, Llamada general/Música/Carillón.
- Desbloqueo de la puerta selectivo con LEF-5/10/10S (con RY-PA).

Red de comunicación y alambrado



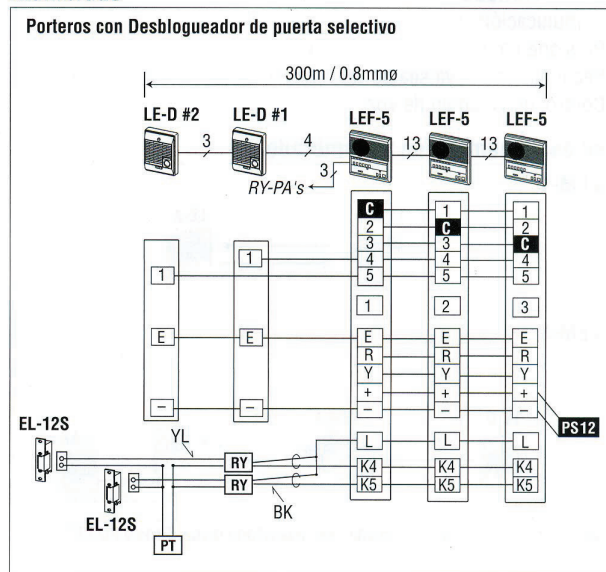
Llamada selectiva en los Aparatos interiores.
Responde al Portero y resuelve el abrepuertas desde cualquier Aparato interior.

Cableado

| Modelos | Capacidad | Cable |
|---------|-------------|----------------------------|
| LEF-3 | 4 aparatos | 9 alambres |
| LEF-5 | 6 aparatos | 11 alambres (+5: K1~K5*) |
| LEF-10 | 11 aparatos | 17 alambres (+10: K1~K10*) |
| LEF-10S | 11 aparatos | 20 alambres (+10: K1~K10*) |

- K1-K10: Terminales de control para video y abrepuertas.
- El LEF-3 no tiene un terminal L montado.
- Los secundarios portero e interior pueden sonar 2 o 3 principales LEF.
- Cable troncal de todo principales LEF = 5 alambres comunes + número de LEF (y secundarios)

Alambrado



PS : PS-1225/S/UL [PT] : Transformador CA
Terminal 4 : para LE-D #1, Terminal 5 para LE-D #2.
YL : Amarillo(2) BK : Negro(2).

Portero

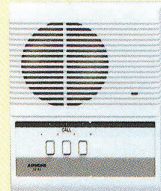


LE-D
Portero
→ P.66

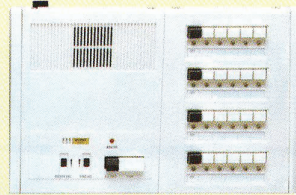
Anexo interior



LE-A
Portero
→ P.66



LE-A3
Secundarios con
3 llamadas
→ P.66



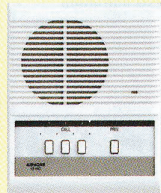
LEF-20(S)*, Principal con 20 llamadas (foto)
LEF-30(S)*, Principal con 30 llamadas
LEF-40(S)*, Principal con 40 llamadas
*No disponible en Europa, Australia,
ni Nueva Zelanda



LE-DA
Secundario interior
→ P.66



LE-AN
Secundario interior
con privado → P.66



LE-AN3
Secundarios con
3 llamadas c/privado
→ P.66

**Llamada general,
música & carillón**



BG-10C
Adaptador de llamada general,
música & carillón
→ P.66

Selecciones



EL-12S
Electric door
strike
→ P.101



RY-PA
Relé para
abrepuertas
→ P.101



LEW-5
para LEF-5

LEW-10
para LEF-10

LEW-10S
para LEF-10S

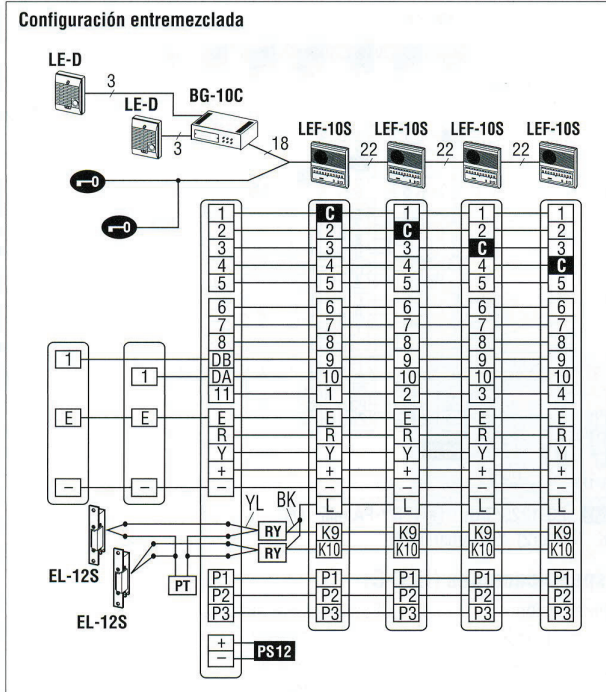


AC-10S
Teclado de control
de acceso,
Montaje en
superficie
→ P.99



AC-10F
Teclado de control
de acceso,
Montaje empotrado
→ P.99

Alambrado



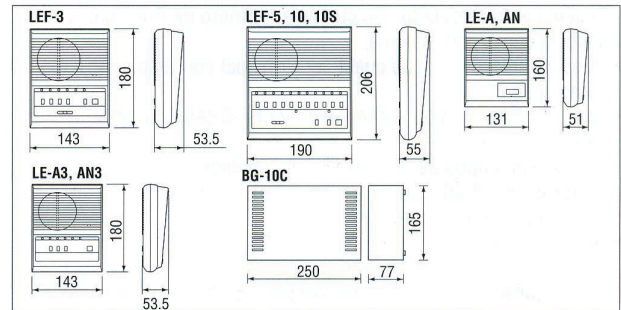
3 alambres por sub estación. Emplear alambres no utilizados en cable principal, o extienda 3 alambres a las sub-estaciones individualmente.

- Llamada del LE-D suena carillón a principales LEF.
- Sólo el LEF-10S puede emitir llamada general.
- Alinear los terminales (Kn) de control del abrepuertas con el botón # selector; #10 con K10, #9 con K9.

★ Retire una puente corto-circuitador en los Anexos LE.

PS12 : PS-1225/S/UL **PT** : Transformador CA **RY** : RY-PA

Dimensiones



Especificaciones (LEF)

| | |
|----------------------|---|
| Alimentación | 12V CC, 300mA por principal LEF |
| Fuente de poder | PS-1225S, PS-1225UL |
| Comunicación | Secundario llama con tono(carillón) y luz LED, 20 seg. Presione un botón selector con luz LED encendida. Use botón Habla/Escucha. Principal llama con tono o voz (sin luz LED encendida). Responda manos libres. Para llamar, presione un selector, y llame por voz o tono. |
| Abrepuertas | Contacto: 30V CC, 0.1A (carga resistencia). |
| Interruptor selector | Contacto: 12V CC, 30mA. |
| Alambrado | 5 alambres comunes + número LEF (y secund.) (con todos principales). 2 alambres por secundario (con un principal). * El puente E con - permanece colocado. Secundario LE: 3 alambres, con el puente retirado (entremezcla). |
| Distancia | LEF's más distantes 200m(0.65mmø) 300m(0.8mmø) |

Especificaciones (BG-10C)

| | |
|---------------------------|---|
| Alimentación | 12VCC, 2.5A (salida máxima de música). 1.5A (música, carillón y llamada general). 0.1A en reposo. |
| Emisión llamada general | Desde LEF-3C/5C/10C y 1C y LEF-10S. |
| Recepción llamada general | Todos los principales, y LE-C, CN. |
| Emisión de carillón | 3 porteros. |
| Entrada de música | AUX R, E y AUX L, E. |
| Controles | Música encendido/apague. 11 interruptores selectores de música y carillón, carillón solo o apagado. |
| Alambrado | 19 alambres máx., BG-10C a LEF-10C. 3 alambres a cada LE-D, DA. |
| Distancia | BG-10C a LEF-C. 150m(0.65mmø).230m(0.8mmø) LE-D/DA a BG-10C 200m(0.65mmø).300m(0.8mmø). |